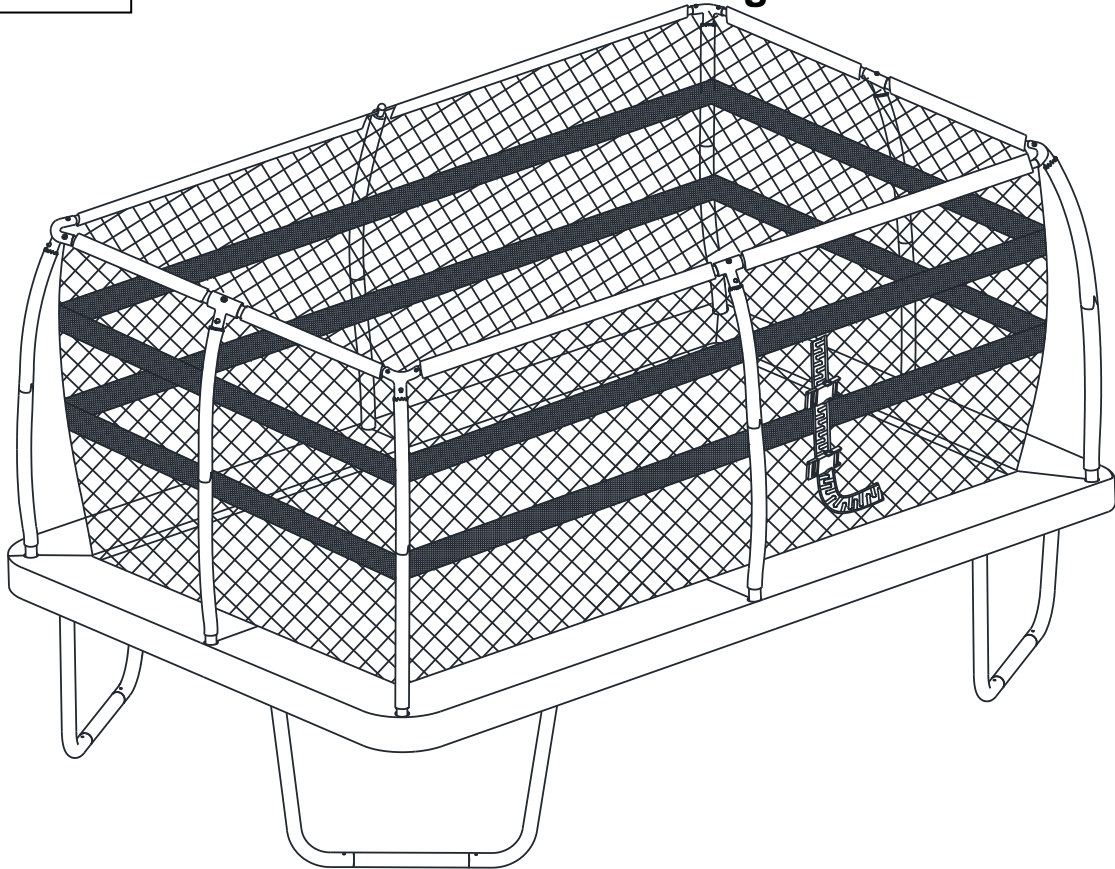




Montering, drift och underhåll SVENSK BRUKSANVISNING

Art. Nr 372951

457 cm X 305 cm rektangulär studsmatta



VARNING

- LÄS OCH FÖRSTÅ INSTRUKTIONERNA I DENNA BRUKSANVISNING INNAN DU MONTERAR STUDSMATTAN OCH TAR DEN I BRUK.
- SPARA BRUKSANVISNINGEN FÖR FRAMTIDA REFERENS.
- MAXIMAL ANVÄNDARVIKT ÄR 125 KG.
- ENDAST EN PERSON ÅT GÅNGEN FÅR ANVÄNDA STUDSMATTAN.
- BARN BÖR INTE ANVÄNDA STUDSMATTAN UTAN TILLSYN.
- DET REKOMMENDERAS ATT SKYDDSNÄTET TAS BORT FRÅN DEN ÖVRE DELEN AV STOLPARNA NÄR DET BLÅSER.

KUNDESERVICE

Se sista sidan för serviceinformation.

Se sista sidan för serviceinformation.

Tack för att du valt den här produkten. Vi hoppas att du kommer att uppskatta den. Den här studs mattan kan ta mer än en timme att montera och du kan behöva ta hjälp av en annan person.



VIKTIGT

MAXIMAL ANVÄNDARVIKT FÖR STUDSMATTAN ÄR 150 KG.

MONTERING OCH FÖRFLYTTNING AV STUDSMATTAN

Montera studs mattan där den ska användas.



FÖRFLYTTNING AV STUDSMATTAN

För att flytta studs mattan behövs två eller tre personer. Lyft försiktigt upp studs mattan från marken och håll den horisontellt med underlaget. För alla andra typer av förflyttning rekommenderas det att du först plockar isär studs mattan.



Det rekommenderas att studs mattan inte används utan skydds nätet. Om du ser att studs mattan används utan skydds nät ska du omedelbart stoppa aktiviteten och montera nätet. Det är viktigt att det finns tillräckligt med utrymme runt studs mattan. Placera inte studs mattan nära väggar, strukturer, staket eller andra lekplatser. Se till att det är tomt på alla sidor runt studs mattan.



Låt inte studs mattan användas under oväder och när det blåser. Starka vindar kan göra att studs mattan lyfter, vilket kan orsaka skador.

INTRODUKTION

Innan du tar studs mattan i bruk måste du ha läst och förstått innehållet i denna bruksanvisning. Läs följande säkerhetsregler för att minska risken för skador i samband med användning av studs mattan.

- ✧ Missbruk och felaktig användning av studs mattan är farligt och kan orsaka personskador.
- ✧ Studs mattan skickar upp användaren i ovana höjder och i olika kropps rörelser.
- ✧ Inspektera studs mattan före varje användningstillfälle och var särskilt uppmärksam på om mattan är sliten och om det förekommer några lösa eller saknade delar.
- ✧ Den här bruksanvisningen innehåller instruktioner för montering, skötsel, underhåll, säkerhet och korrekt hopp teknik. Användare och personer som håller ansvar för användarna måste läsa dessa instruktioner. Alla som väljer att använda studs mattan måste vara uppmärksamma på sina egna begränsningar när det gäller att utföra olika hopp och trick på studs mattan.

PRATA MED EN LÄKARE INNAN DU UTFÖR DEN HÄR TYPEN AV AKTIVITET

- Det är viktigt att det finns tillräckligt med utrymme ovanför studsattan. Ett avstånd på minst 7,5 meter från marknivå rekommenderas. Detta gäller även avståndet till andra föremål, till exempel ledningar, grenar och andra potentiella faror.
- Det är viktigt att det finns gott om utrymme på alla sidor om studsattan. Placera den inte nära väggar, strukturer, staket eller andra lekplatser.
- Se till att det finns ett utrymme på minst 2,5 meter på alla sidor om studsattan. Var uppmärksam på följande när du väljer var du ska placera studsattan:
 - Placera studsattan på ett jämnt underlag. Var även uppmärksam på att det kan behövas belysning i mörka utrymmen och inomhus.
 - Försäkra dig om att studsattan inte används av obehöriga och utan tillsyn.
 - Avlägsna alla hinder under studsattan.
 - Ägaren eller ansvarig person ska göra användarna uppmärksamma på hur studsattan ska användas på ett säkert sätt.
- Volter är inte tillåtna, även om användaren befinner sig mitt på studsattan. Allvarliga skador kan uppstå om användaren landar på huvudet eller nacken.
- Låt inte fler än en person använda studsattan åt gången. Det kan leda till allvarliga skador.
- Studsmattan ska endast användas under uppsikt av en vuxen.
- Se sista sidan för kontaktuppgifter om du behöver mer information.
- Endast för hemma- och utomhusbruk.
- Studsmattan är inte utvecklad för användare under 3 år. Små delar och långa rep kan utgöra en kvävningsrisk.
- Max. användarvikt är 150 kg.
- Hoppa alltid mitt på studsattan.
- Alla skruvar och muttrar måste kontrolleras före användning. Dra åt dem vid behov.
- Alla fjäderbelastade leder måste kontrolleras före användning för att vara säkra på att de är intakta och inte kan lossna under användning.
- Kontrollera alla kåpor för att försäkra dig om att skruvar och vassa kanter är täckta. Byt ut dem vid behov.
- Om självålsande muttrar har används under monteringen kan dessa endast användas en gång och måste bytas ut om studsattan monteras på nytt.
- Information om datumstämpel på skyddsnet.
- Studsmattor som är över 50 cm höga rekommenderas inte för användning av barn under 6 år.
- Inspektera studsattan före varje användningstillfälle. Kontrollera att ramvadderingen är korrekt placerad. Byt ut slitna, trasiga och saknade delar.
- Klättra upp och ned från studsattan. Det är farligt att hoppa rakt ned från studsattan när du kliver ned eller att hoppa på studsattan när du kliver upp. Använd inte studsattan för att hoppa upp på andra föremål.
- Stoppa den naturliga studsens genom att böja på knäna när fötterna kommer i kontakt med studsattan. Lär dig den här tekniken innan du försöker med andra tekniker.
- Lär dig grundläggande studs- och kroppspositioner innan du försöker utföra avancerade trick. Olika aktiviteter på studsattan kan utföras med hjälp av grundläggande tekniker i olika kombinationer.
- Undvik att hoppa för högt. Hoppa lågt tills du klarar av att kontrollera både hoppet och landningen mitt på studsattan. Kontroll är viktigare än höjd.
- Håll ögonen fokuserade på studsattan. Detta ger bättre kontroll av hoppningen.
- Undvik att använda studsattan när du är trött eller sliten. Använd studsattan i korta perioder åt gången.
- Se till att studsattan inte används av obehöriga. Om man behöver en stege för att använda studsattan ska denna avlägsnas efter varje användningstillfälle för att förhindra att barn under 6 år använder studsattan utan tillsyn.
- En stege kan vara till hjälp för barn som vill använda studsattan.
- Använd inte studsattan när du är påverkad av alkohol, starka läkemedel eller narkotika.
- Kontakta en instruktör för information gällande användning av studsattan.
- Använd studsattan endast när ytan är torr. Vinden ska vara relativt stilla. Studsmattan får inte användas i stark vind.
- Börja hoppa i mitten av studsattan. Landar du mer än 30 cm från mitten bör du omedelbart stanna och börja om på nytt från mitten.
- Läs igenom alla instruktioner, varningar, skötselinstruktioner och underhållsinstruktioner före användning.
- Är ingenting samtidigt som du använder studsattan.
- Studsmattan ska placeras över marknivå – gräv inte ned mattan i marken.

PLACERING

Det är viktigt att man har tillräckligt med spelrum ovanför studsattan, och ett avstånd på minst 7,5 meter från marknivå rekommenderas. Detta gäller även avståndet till andra föremål, till exempel el-/telefonledningar, grenar och andra potentiella faror (till exempel gungställningar, staket och simbassänger). Var uppmärksam på följande när du väljer plats för studsattan:

- Se till att den placeras på ett plant och jämnt underlag.
- Se till att området har tillräcklig belysning.
- Se till att studsattan inte kan användas av obehöriga.
- Se till att studsattan är torr – hoppa aldrig på en blöt studsatta.
- Det får inte blåsa mycket. Använd inte studsattan i stark vind.
- Personen som ansvarar för användarna måste göra dem uppmärksamma på korrekt användning av studsattan enligt denna bruksanvisning. Ansvarig person måste vara en vuxen och denne ska *alltid* vara på plats när studsattan används.
- Placera inte studsattan på underlag av betong eller sten eller ett halt underlag. Får inte användas inomhus.

MONTERING

För montering av studsattan behöver du endast det medföljande fjäderverktyget.. Studsattan kan enkelt monteras ned när den inte ska användas under längre tid. **Läs monteringsinstruktionerna innan du börja montera produkten.**

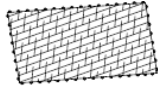
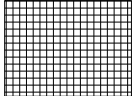
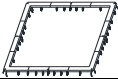






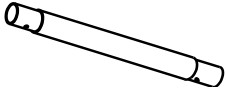



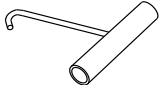
FÖRE MONTERING:

Se nästa sida för delnummer och beskrivningar för de olika delarna. Monteringsinstruktionerna använder dessa beskrivningar och nummer som referens.

Försäkra dig om att du har alla delar som står med på listan över delar. Om det är någon del som saknas kan du kontakta oss med hjälp av kontaktuppgifterna på sidan sidan.








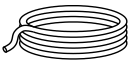
Det rekommenderar att du använder skyddshandskar under monteringen av studsattan.

Lista över delar (engelska)


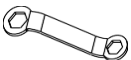
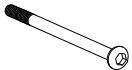
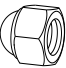



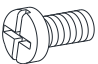



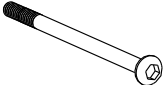
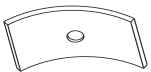



Nr	Illustration	Engelskt namn	Antal
1A		Trampoline Mat	1
1B		Enclosure Netting	1
2		Frame Pad	1
3		Straight Top Frame (Left)	2
4		Straight Top Frame (Right)	2
5		Middle Top Frame Rail	2
6		Straight Top Frame (Left)	2
7		Straight Top Frame (Right)	2
8		Corner Top Frame Rail	4
9		Ground Leg Tube	4
10		Curved Leg Tube	8
11		T shape tube A	4
12		Spring	84
13		Spring Loading Tool	1

Studsmattan

Inhägnad

Nr	Illustration	Engelskt namn	Antal
14		Upper Frame Tube with Foam and sleeve	8
15		Lower Frame Tube with Foam and sleeve	8
16		Short Top Tube with Foam A	2
17		Short Top Tube with Foam B	6
18		Long Top Tube with Foam C	2
19		Long Top Tube with Foam D	2
20		T shape tube B	4
21		Cord	10

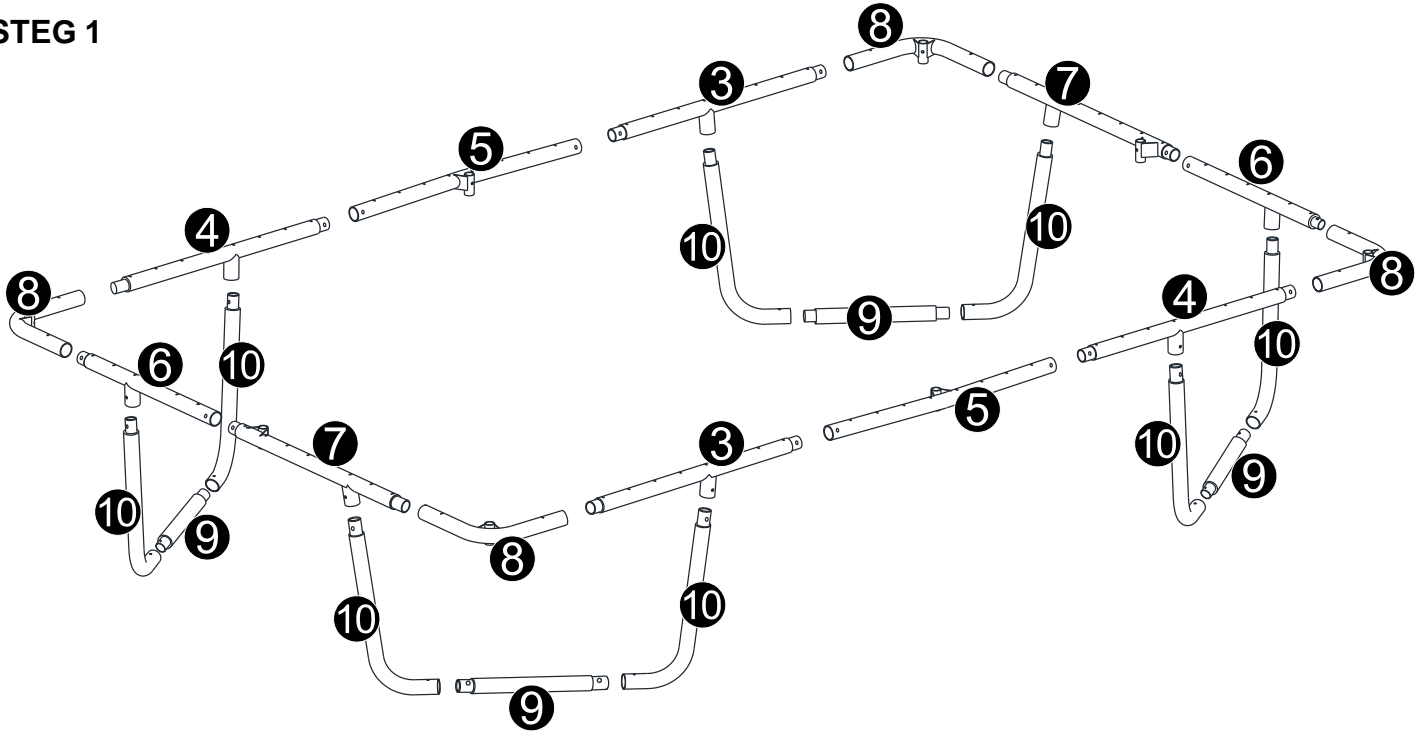
Smådelar (engelska)

Nr	Illustration	Engelskt namn	Antal
A		Short Bolt(20mm)	8
B		Wrench	1
C		Long Bolt (72mm)	6
D		Cap Nut	14
E		Self-Locking Screw	8
F		Larger Arc Washer	22
G		End Cap	8
H		Screw	16
I		Allen Wrench	1
J		Larger Spring Washer	16
K		Small Spring Washer	8
L		Long Bolt (92mm)	8
M		Rectangle Arc Washer	16
N		Arc Washer	16
O		Middle Spring Washer	16
P		Screw Lock	8

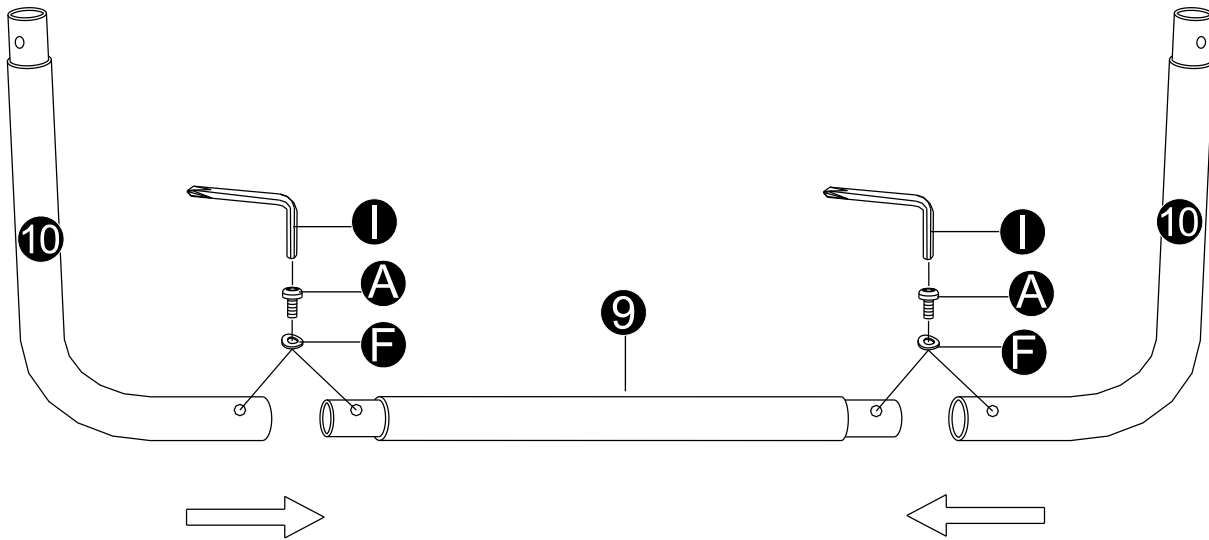
En stjärnmejsel kan användas för enklare montering.

Montering, studsmatta

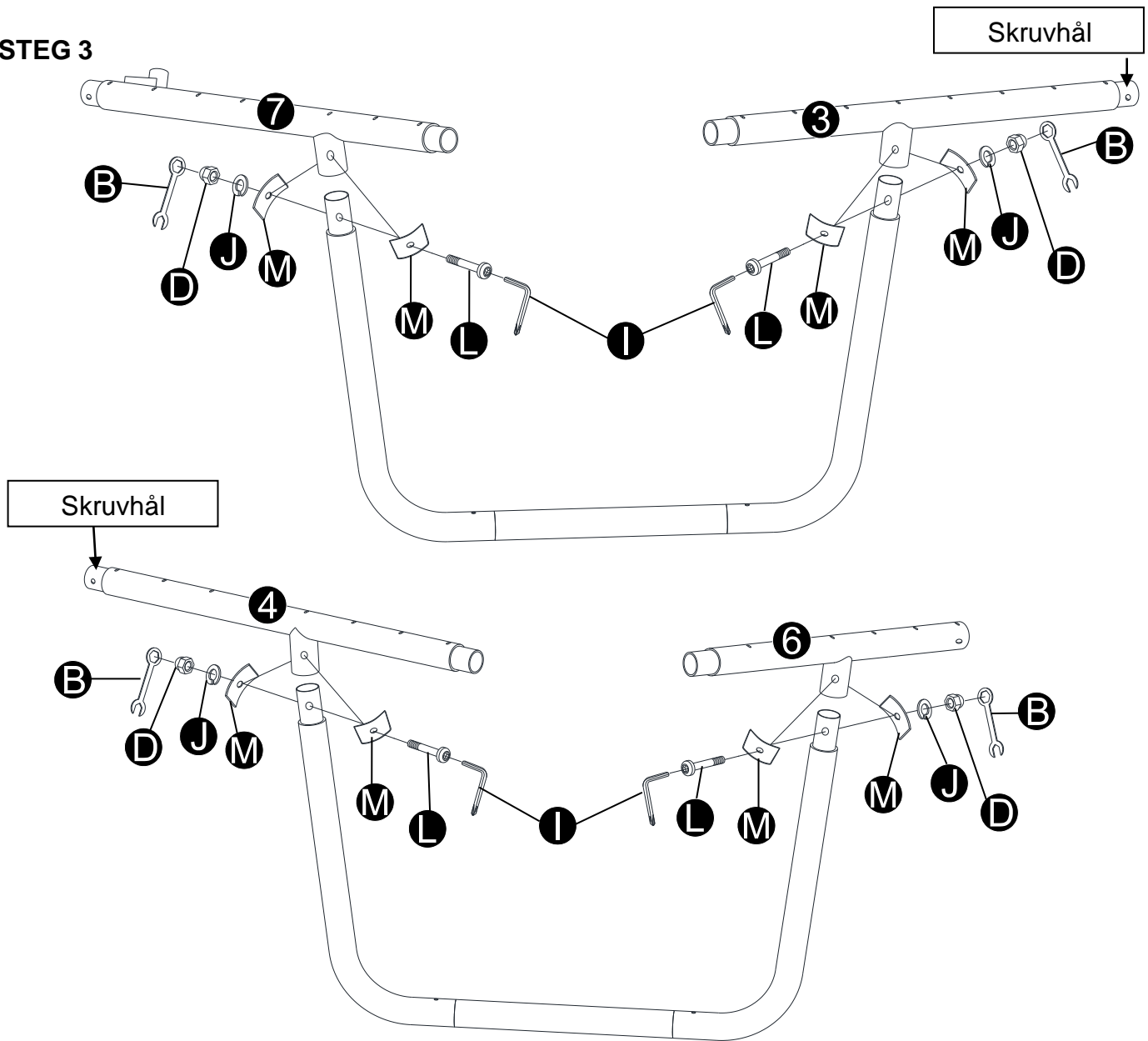
STEG 1



STEG 2

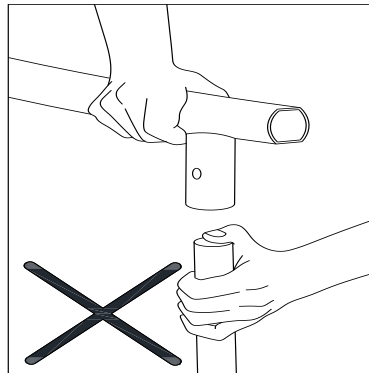
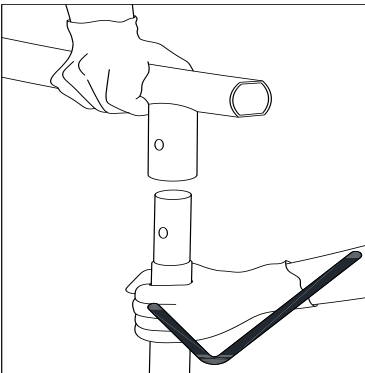


STEG 3

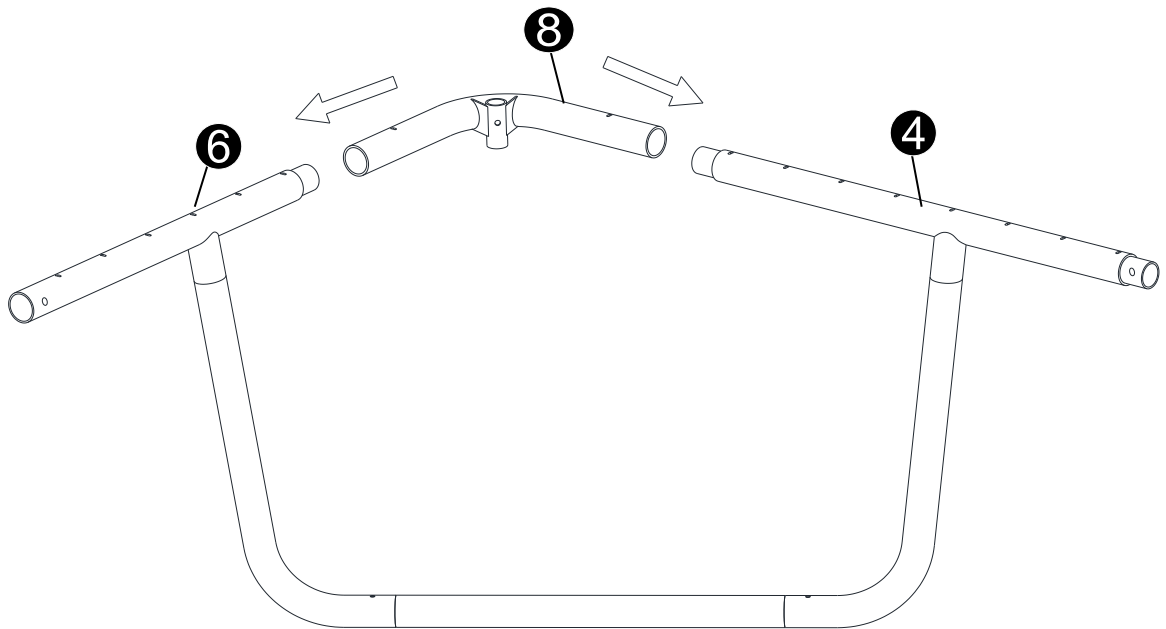
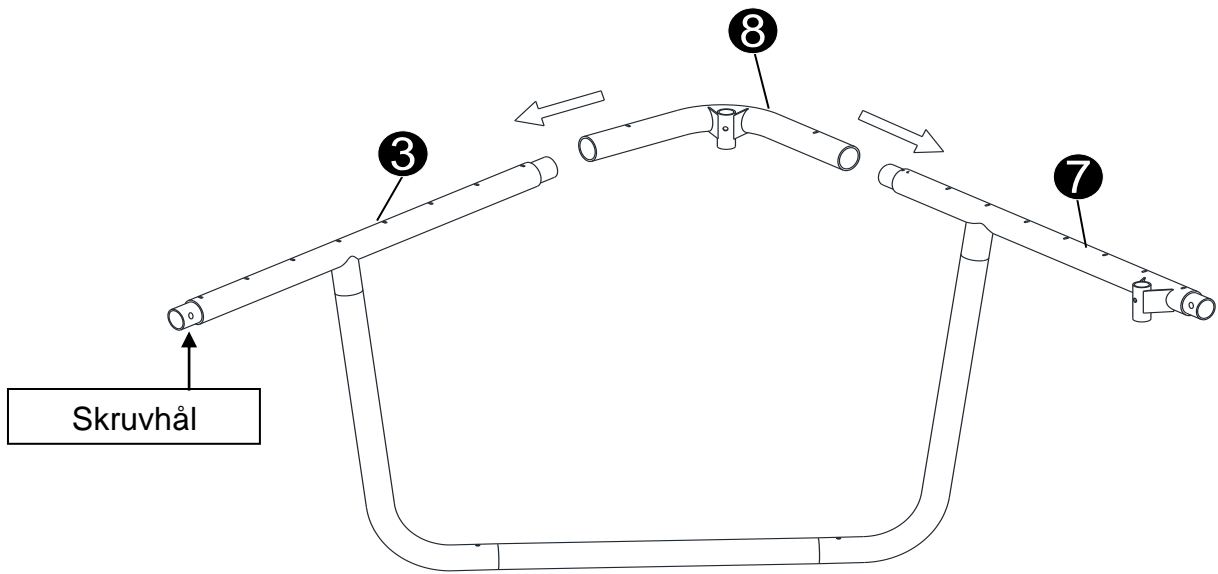


VARNING

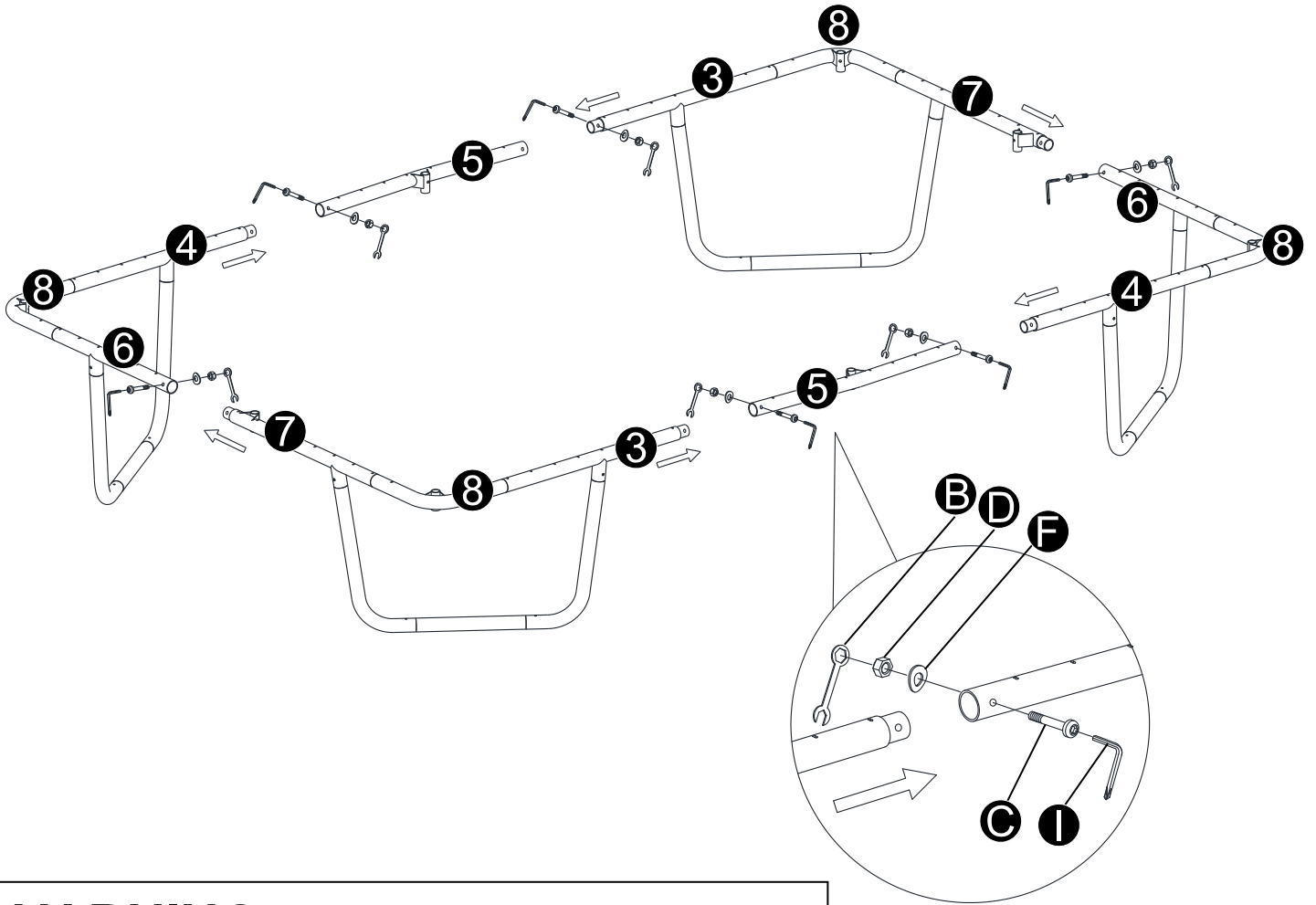
PLACERA INTE HÄNDERNA NÄR ÖPPNINGEN NÄR DU KOPPLAR IHOP RÖREN. ANVÄND SKYDDSHANDSKAR FÖR ATT SKYDDA MOT SKADOR UNDER MONTERINGEN.



STEG 4

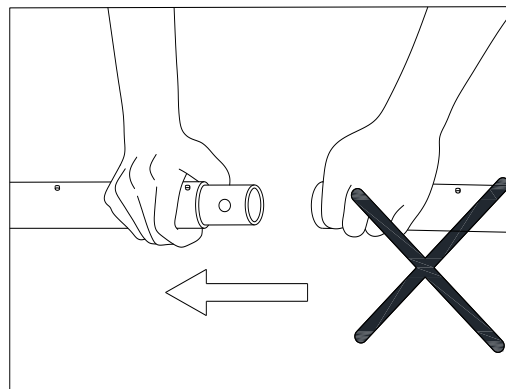
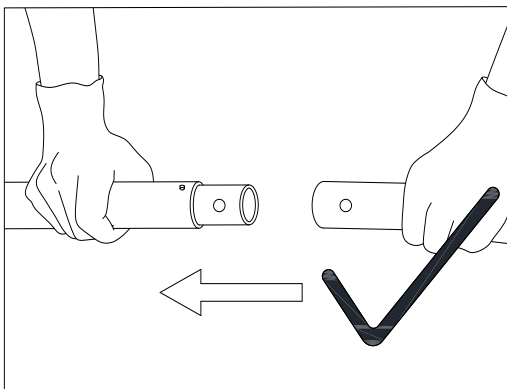


STEG 5



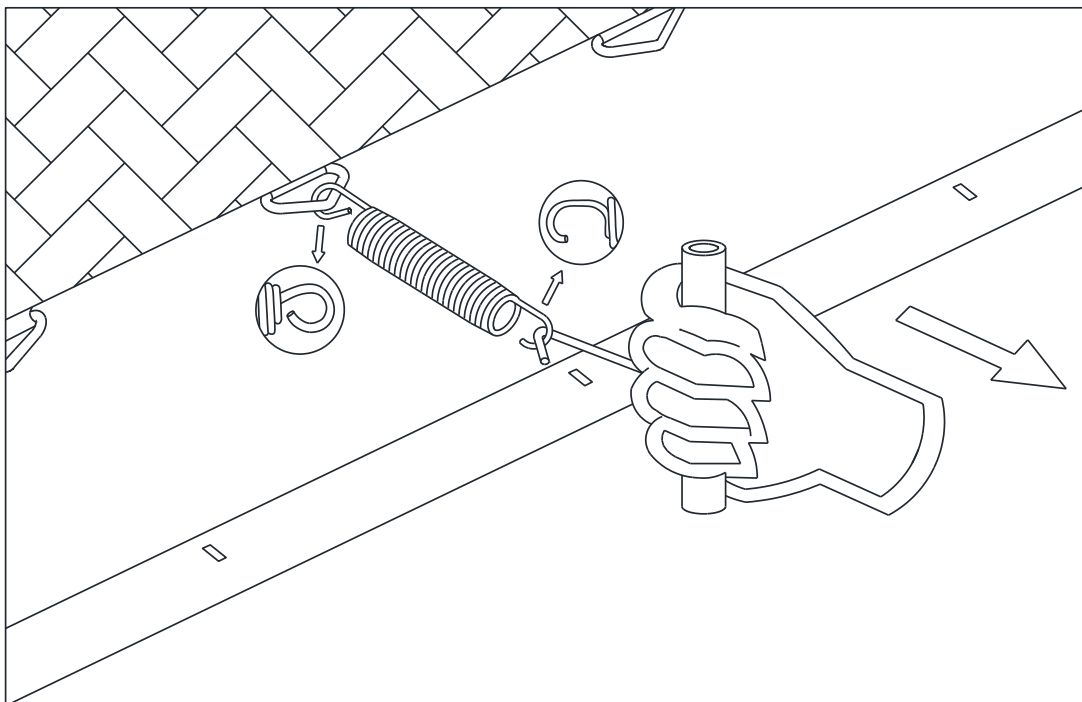
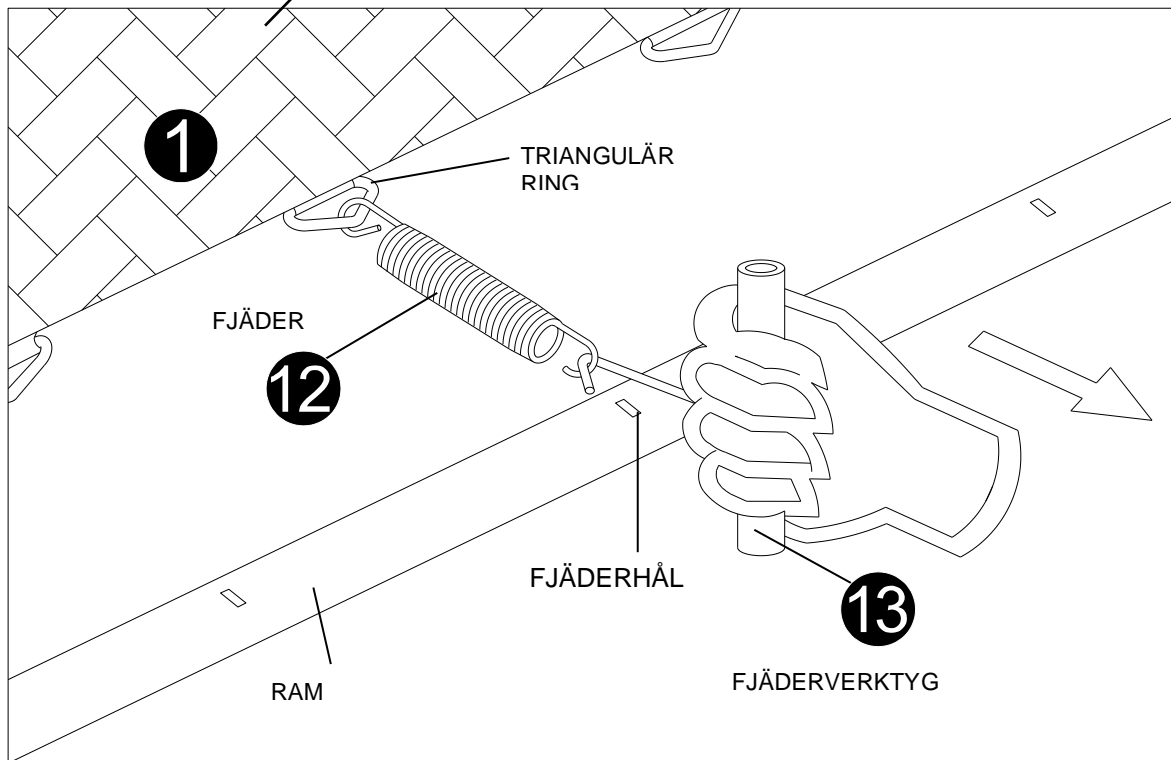
VARNING

PLACERA INTE HÄNDERNA NÄR ÖPPNINGEN NÄR DU KOPPLAR IHOP RÖREN. ANVÄND SKYDDSHANDSKAR FÖR ATT SKYDDA MOT SKADOR UNDER MONTERINGEN.

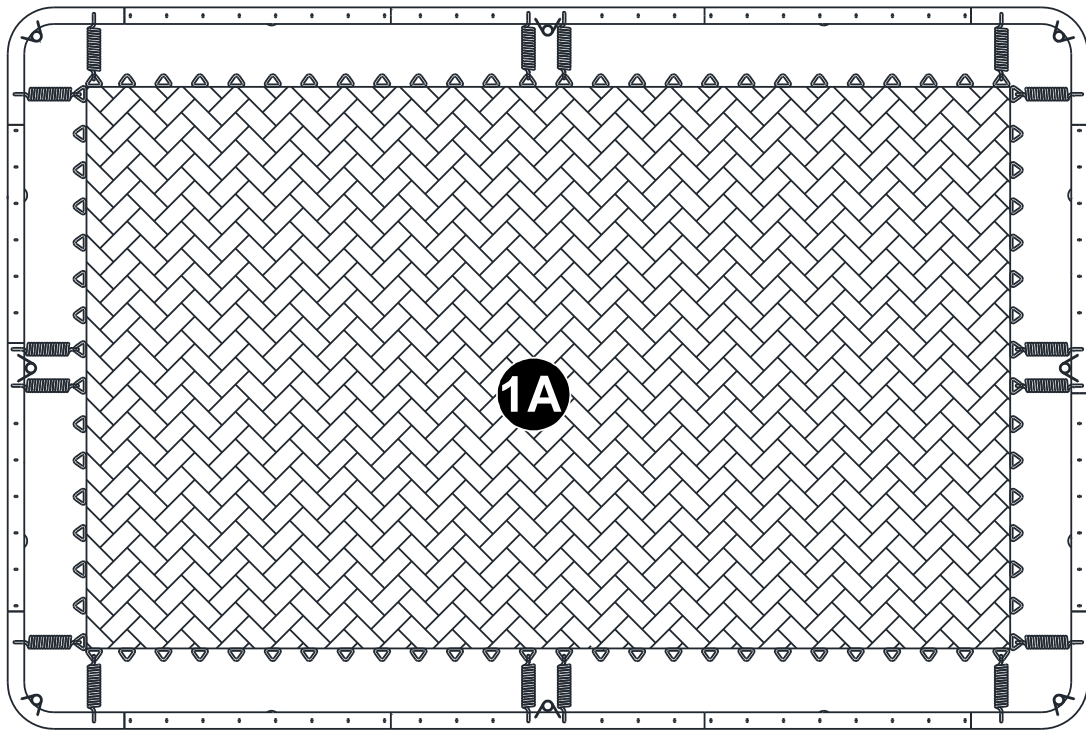
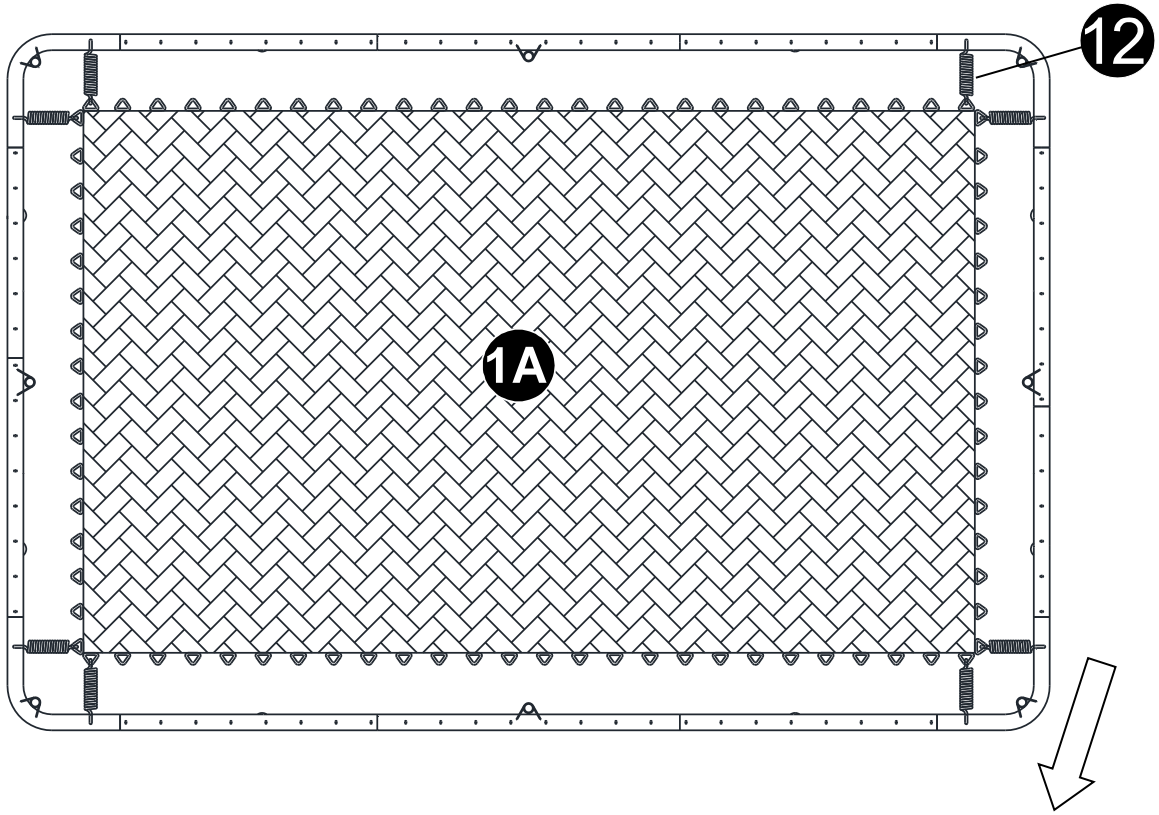


STEG 6

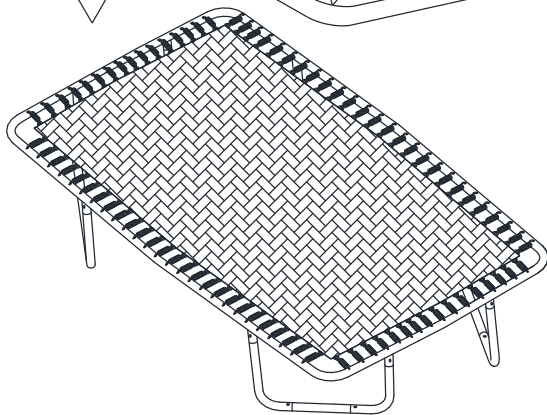
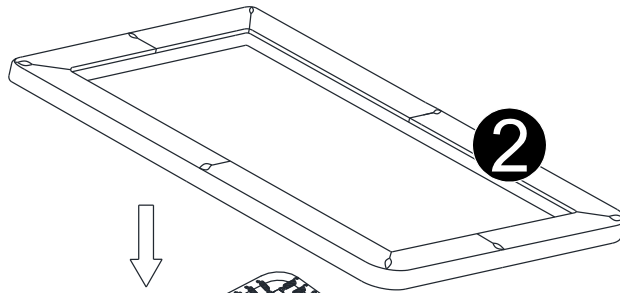
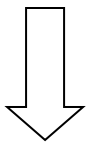
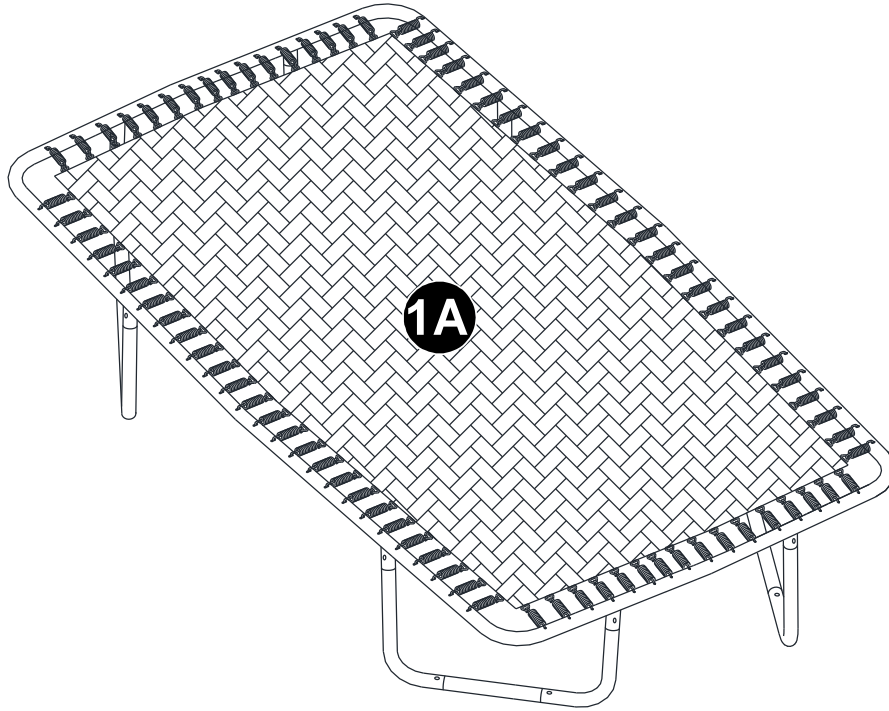
Mattan och inhägnaden levereras som en del.



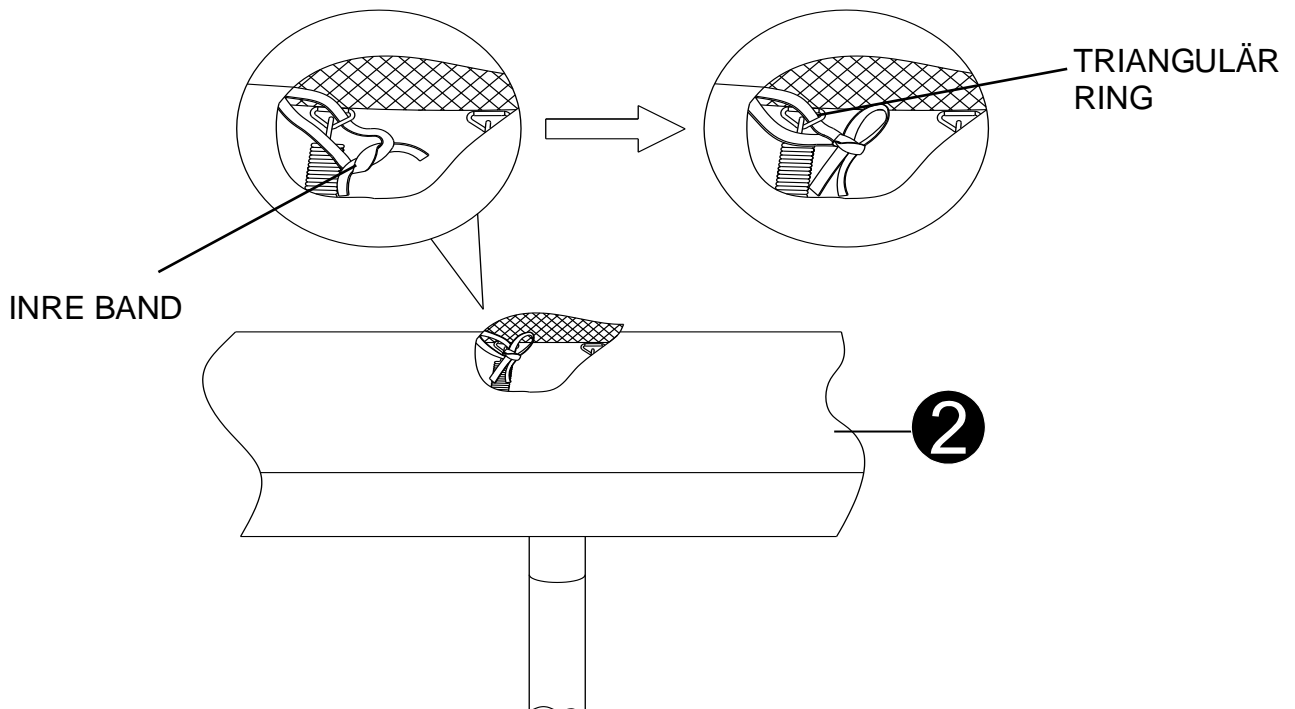
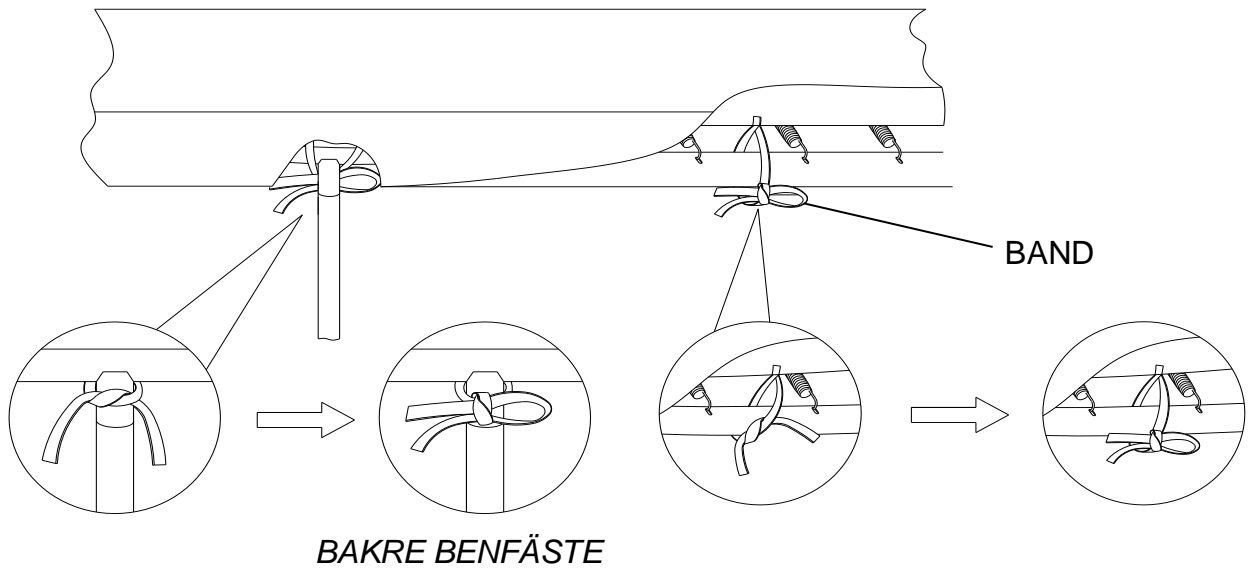
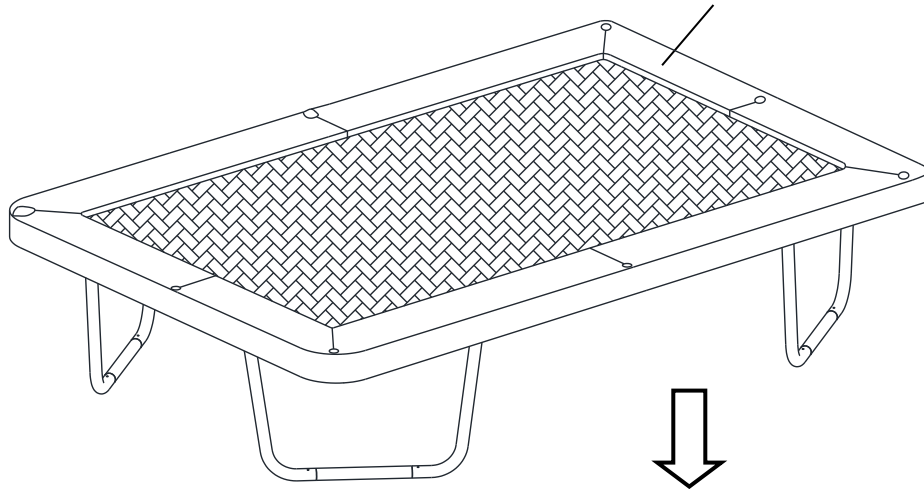
STEP 7



STEP 8

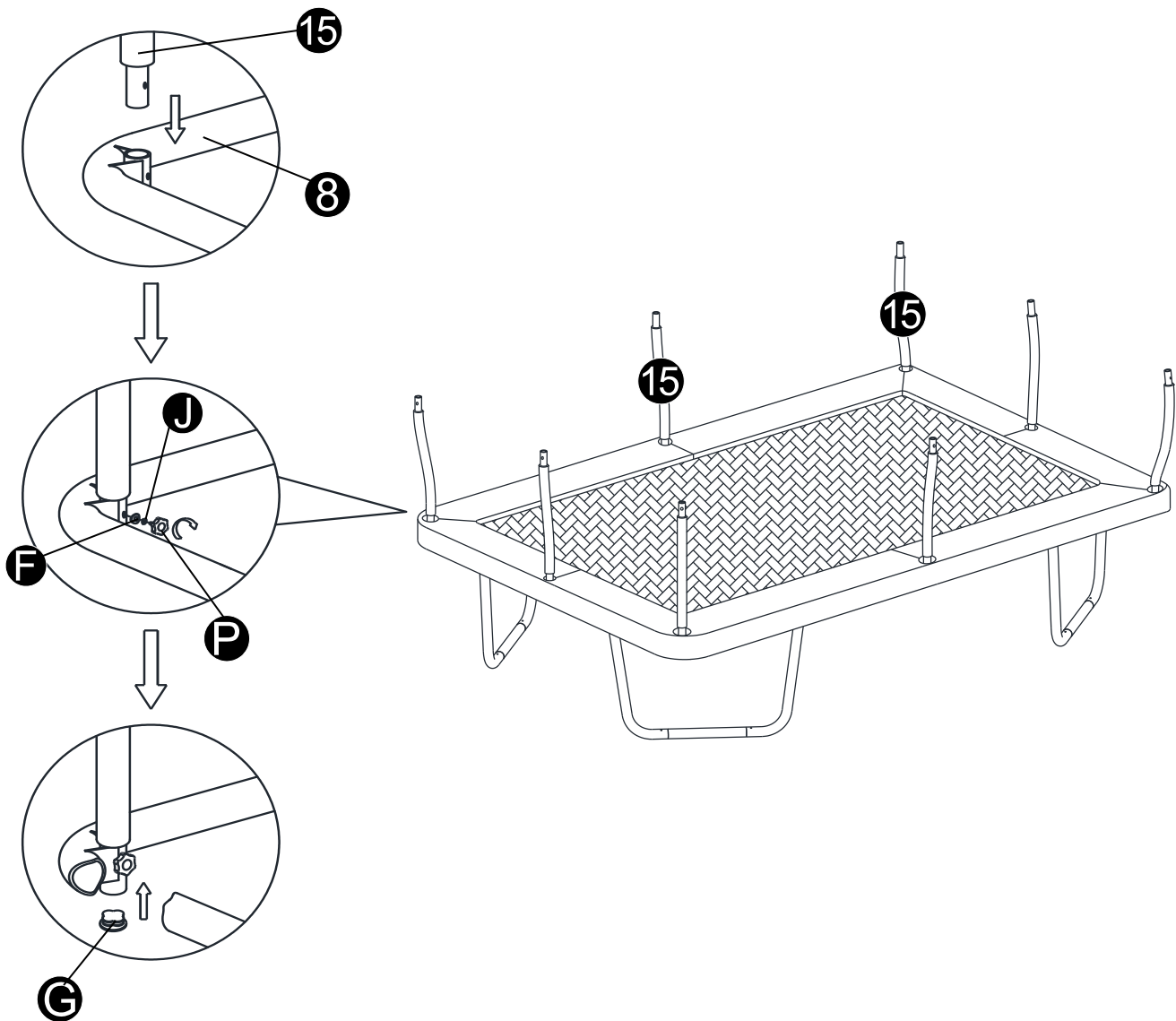


STEG 9



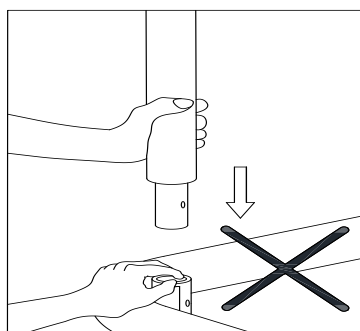
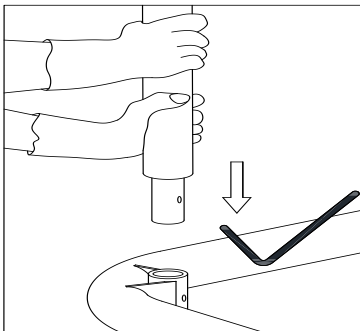
Montering, inhägnad

STEG 10

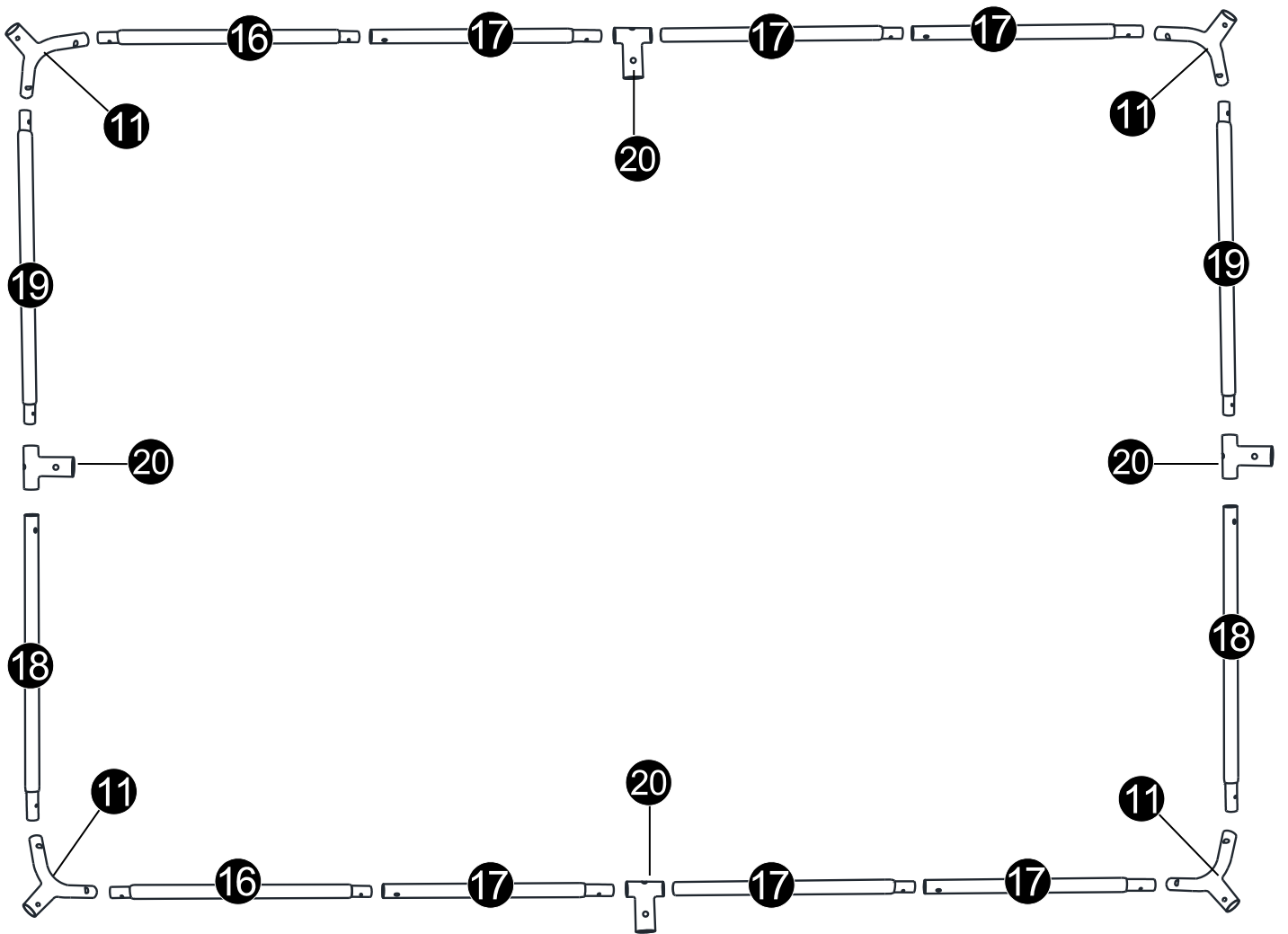


VARNING

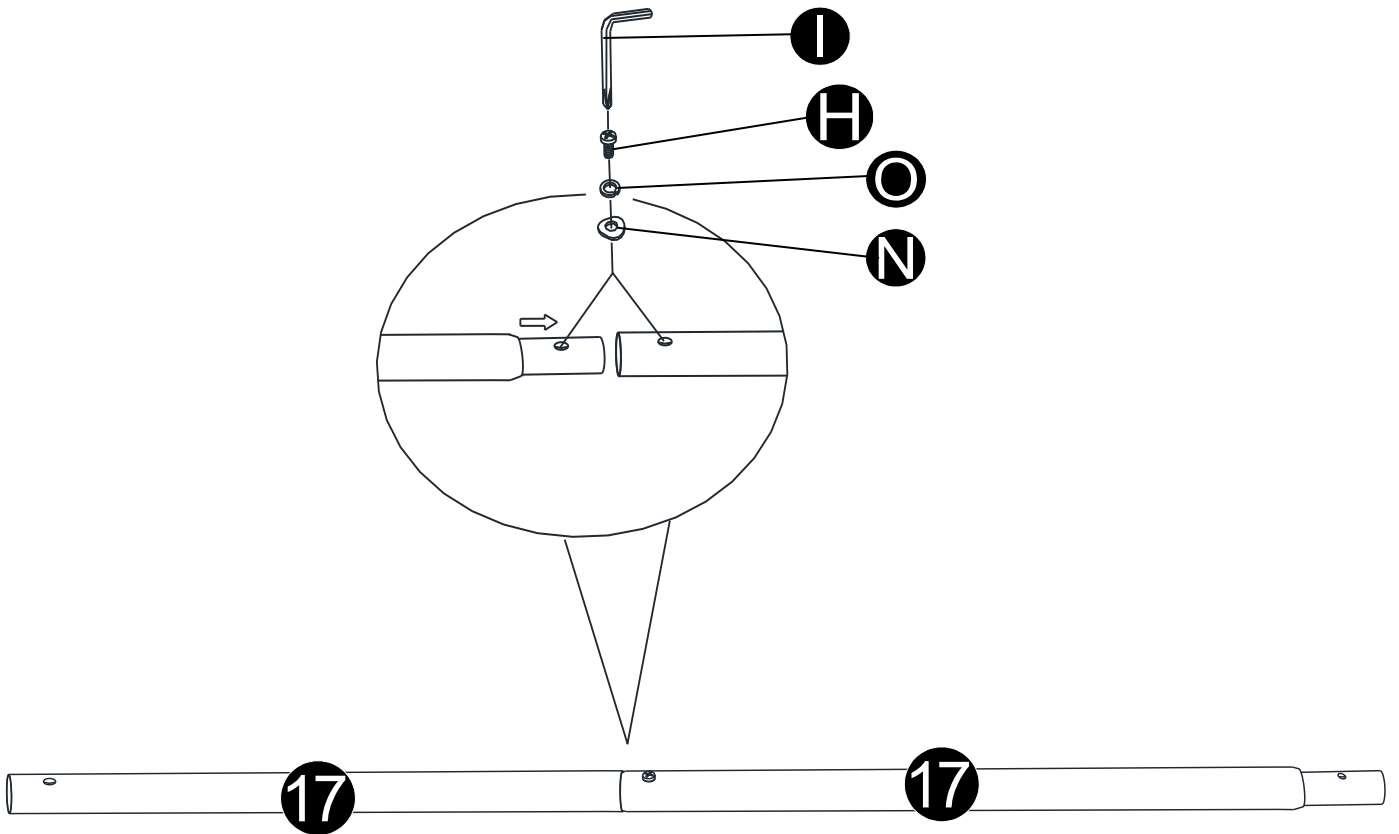
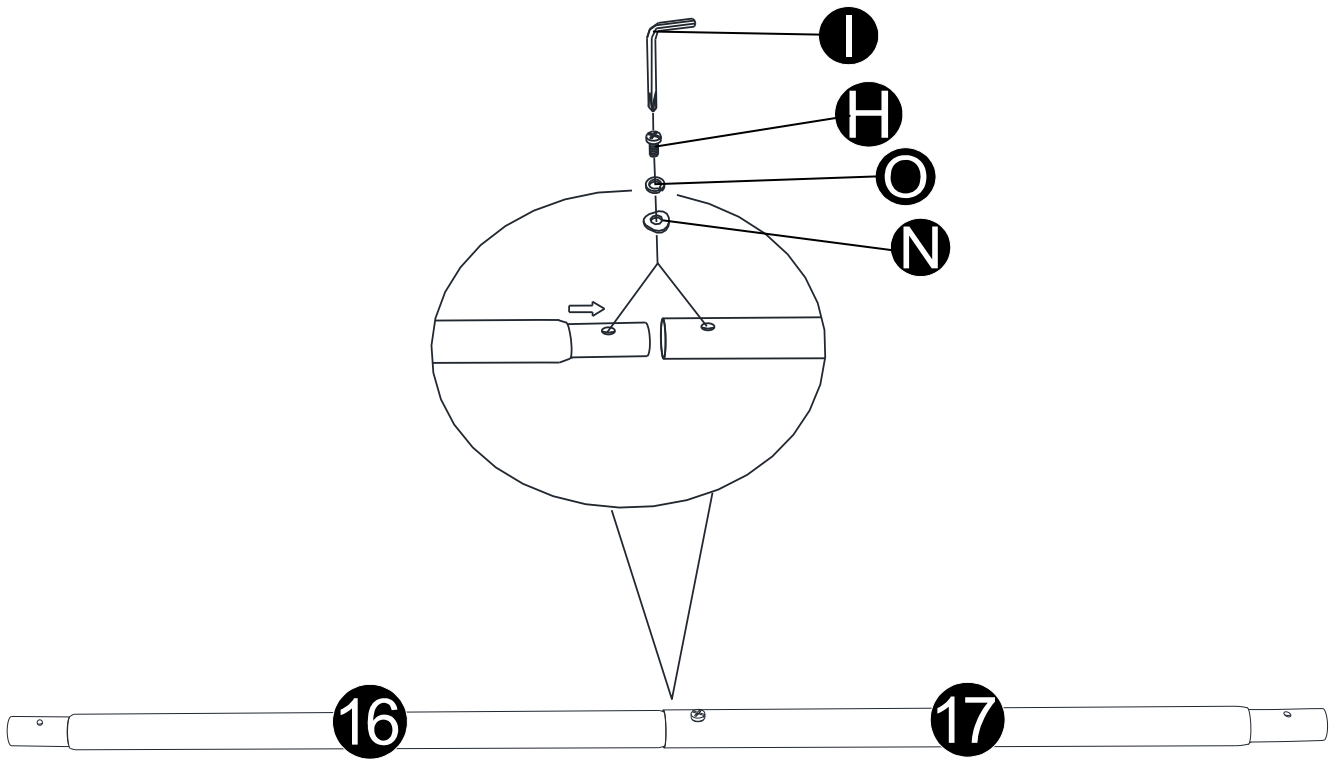
PLACERA INTE HÄNDERNA MELLAN STOLPARNA. ANVÄND SKYDDSHANDSKAR FÖR ATT SKYDDA MOT SKADOR UNDER MONTERINGEN.



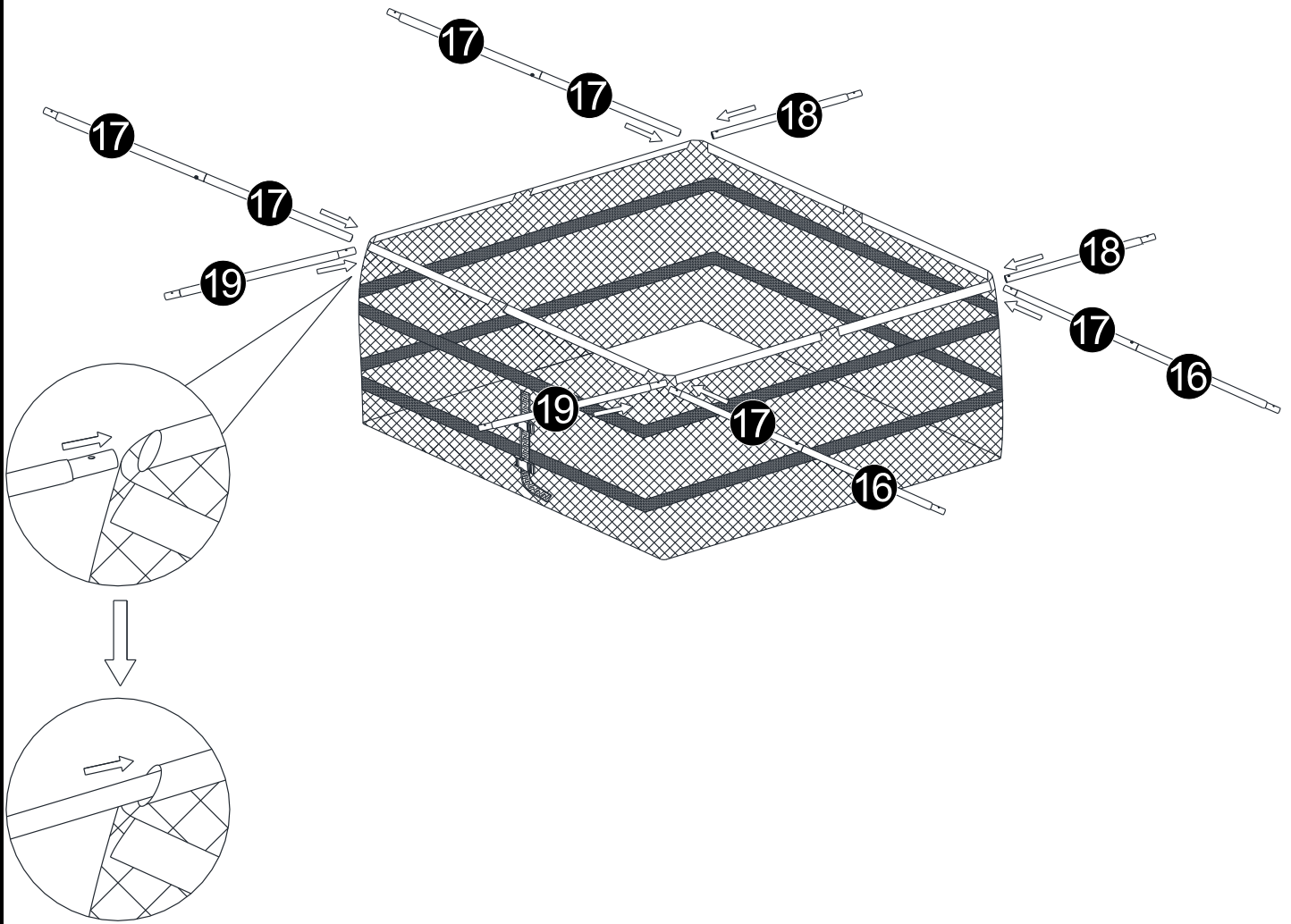
STEP 11



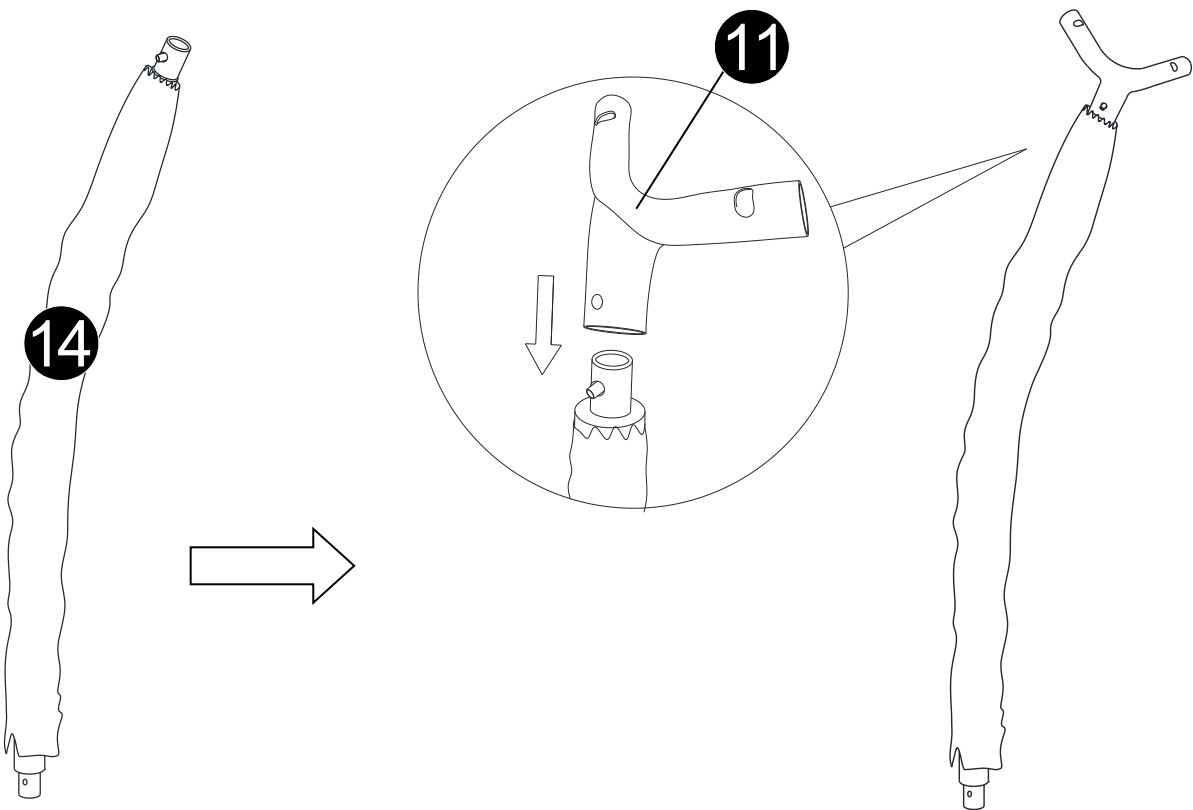
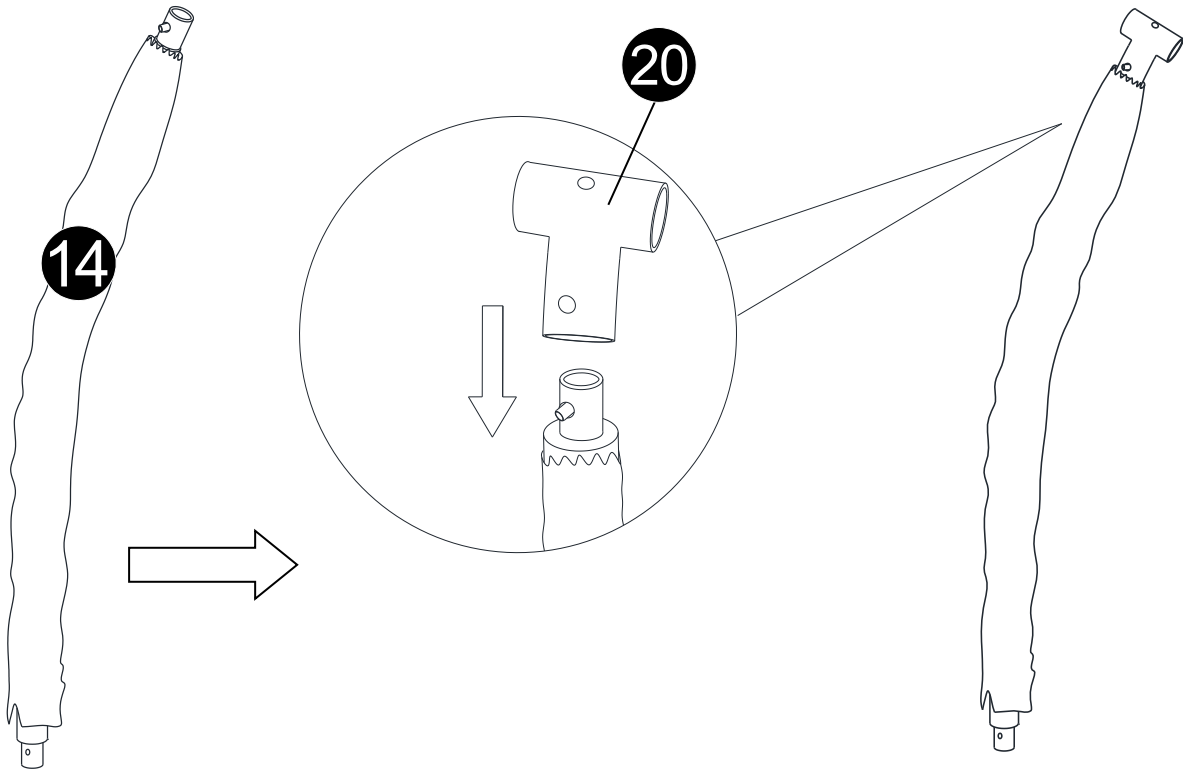
STEP 12



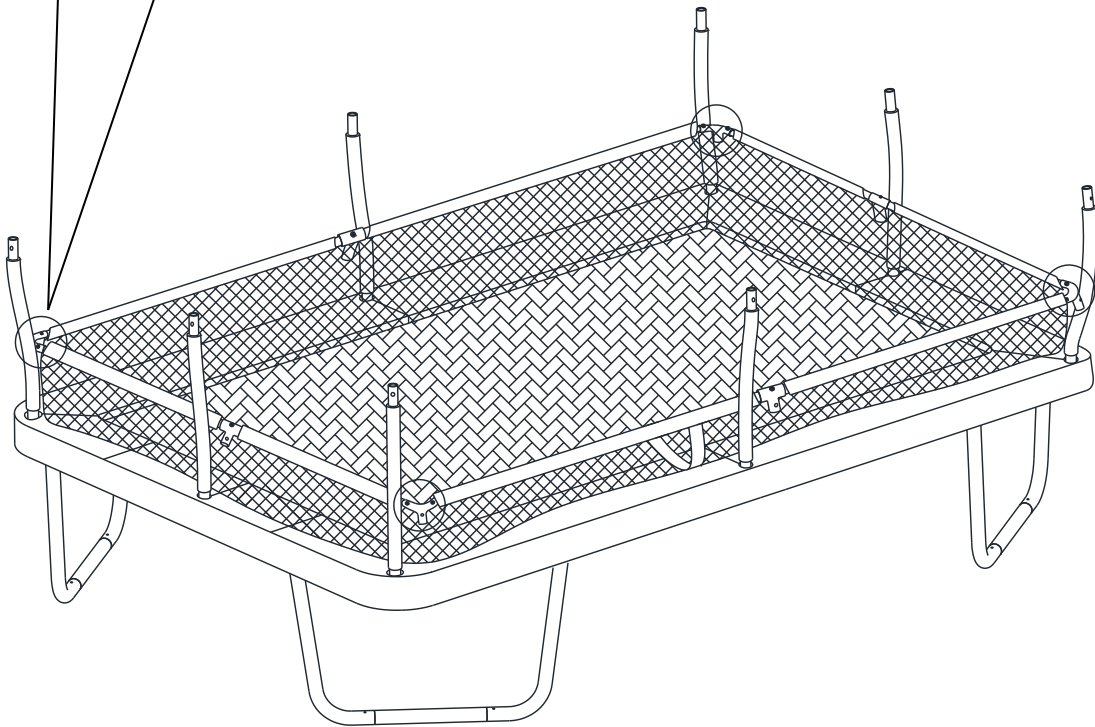
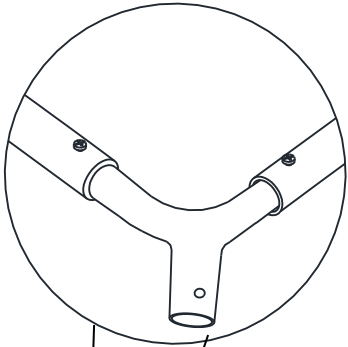
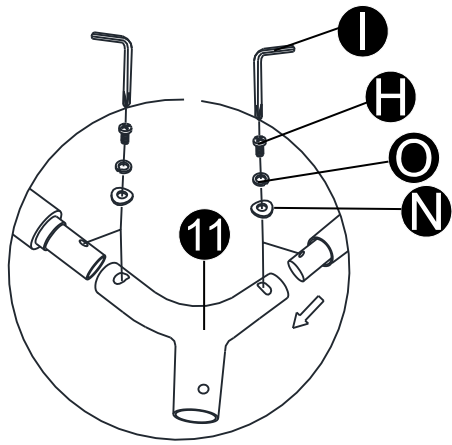
STEP 13



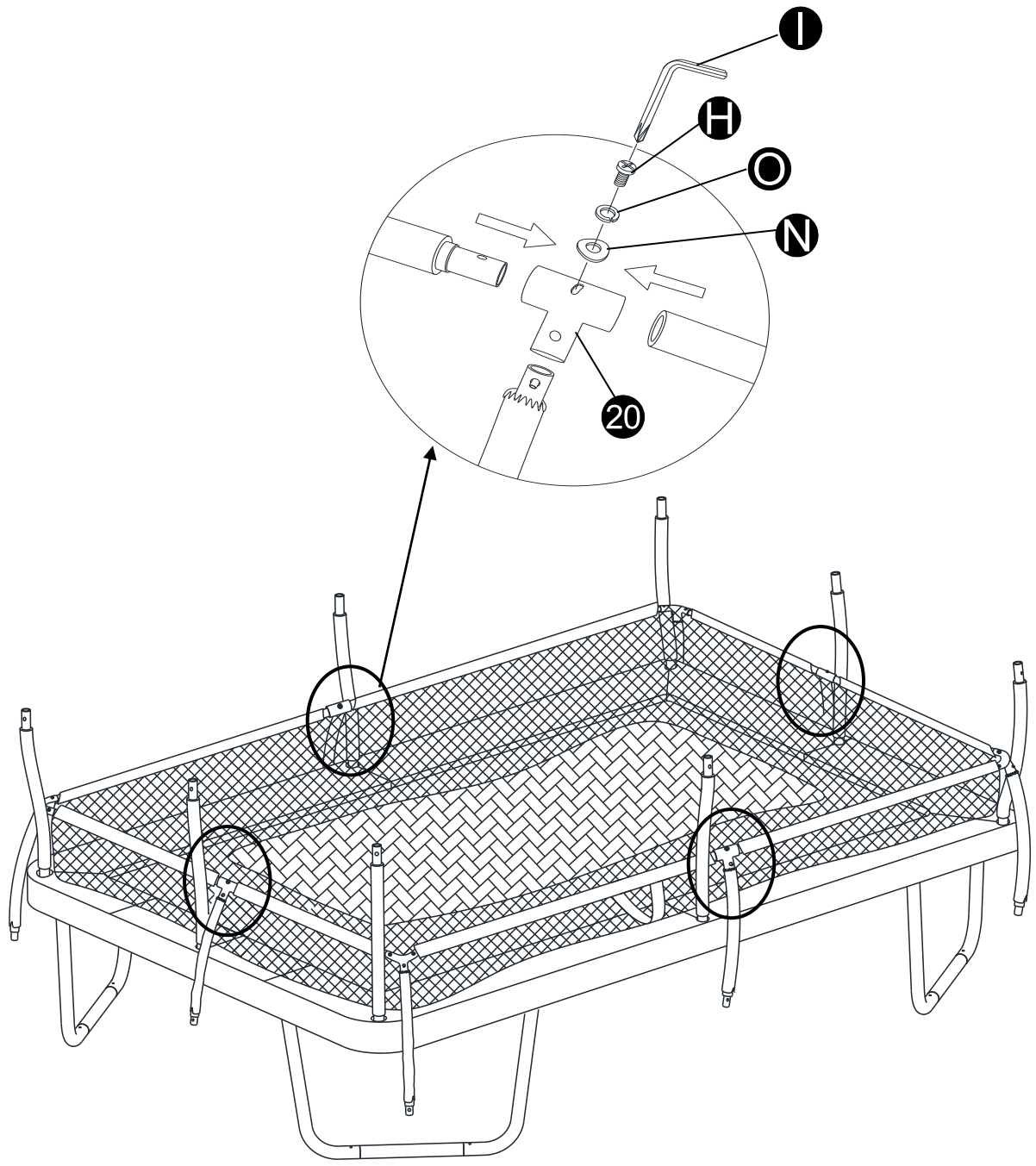
STEG 14



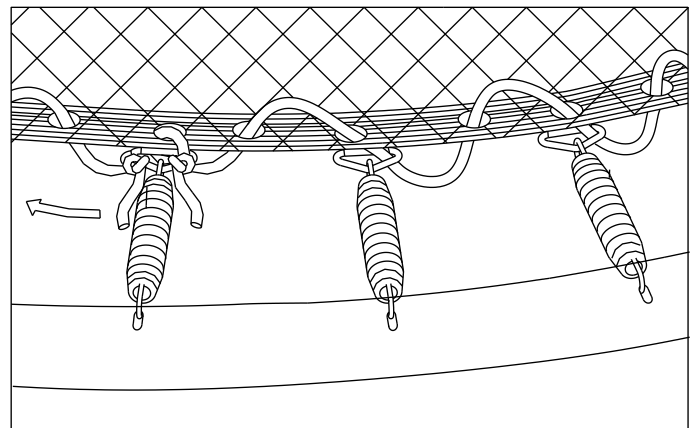
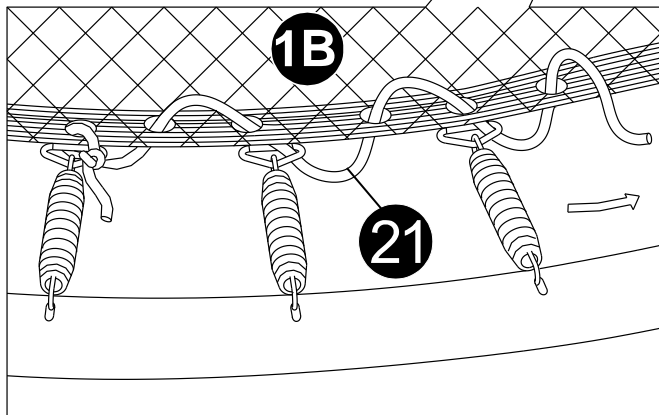
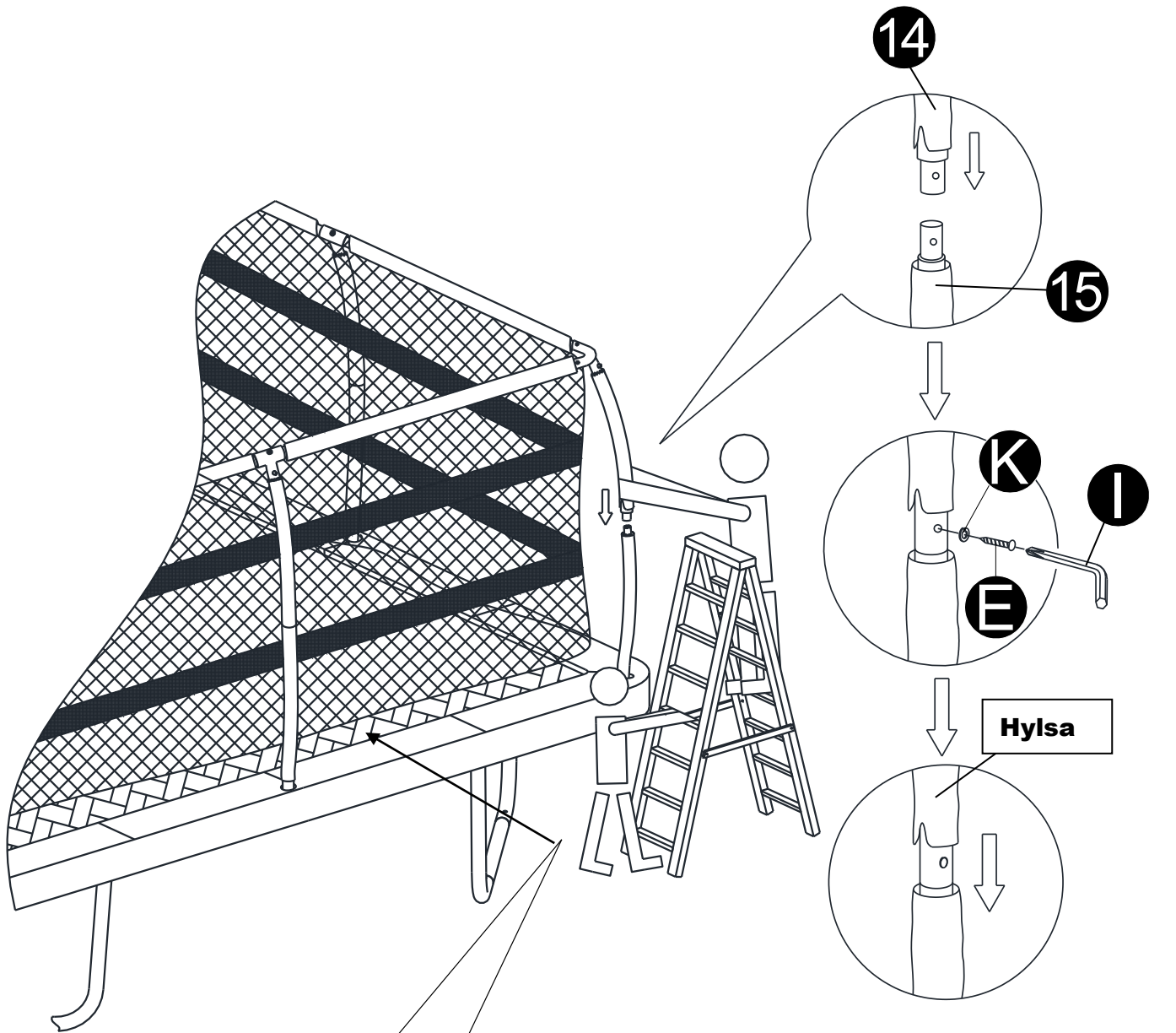
STEG 15



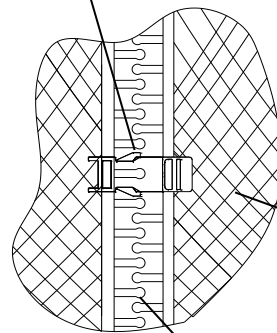
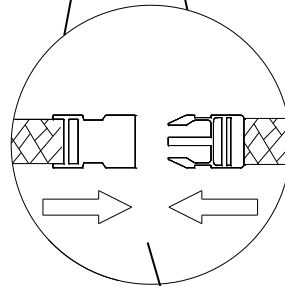
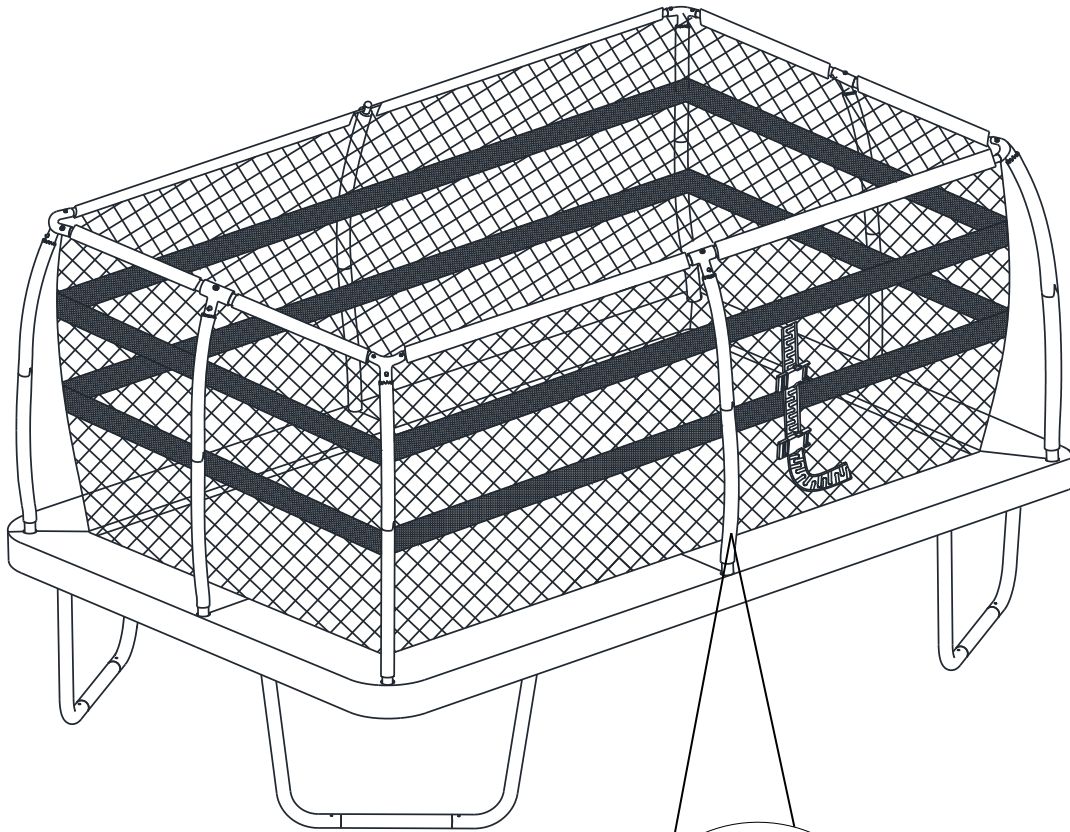
STEG 16



STEG 17



STEG 18



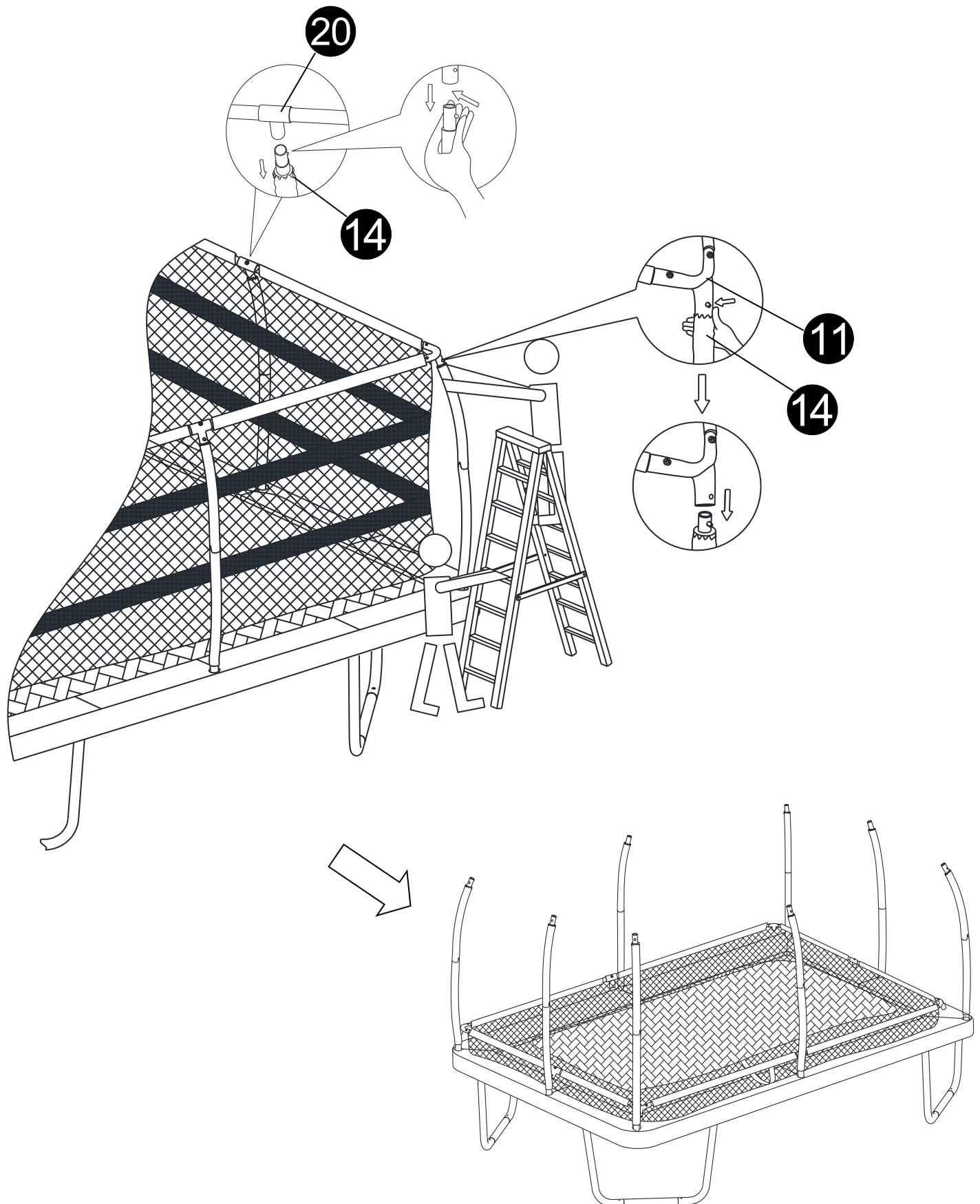
1B

Glidlås

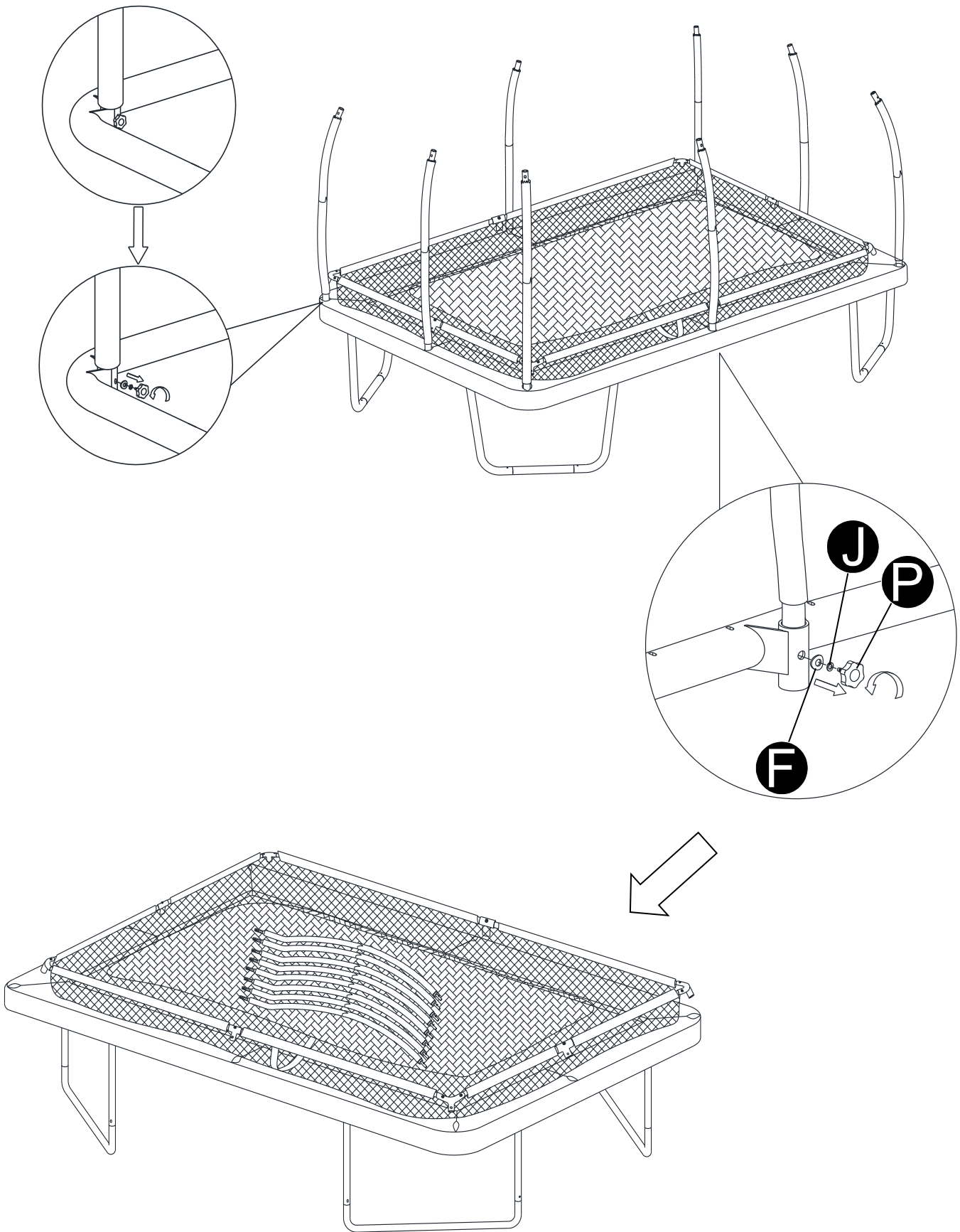
Nedmontering av studsattan

Följ monteringsanvisningarna i omvänd ordning för nedmontering av studsattan.

STEG 1



STEP 2





VIKTIGT

SKÖTSEL OCH UNDERHÅLL

Den här studsattan är framtagen med material och hantverk av hög kvalitet och kan med korrekt skötsel och underhåll användas i flera år. Korrekt underhåll av studsattan minskar även risken för skador. Följ dessa riktlinjer:

Studsattan är framtagen för att klara en viss vikt och ett visst användningssätt. Försäkra dig om att endast en person används studsattan åt gången. Användaren måste antingen vara barbant eller ha på sig strumpor eller gymnastikskor. Observera att löparskor eller vardagsskor *INTE* användas på studsattan. Minska risken för att studsattan skadas eller repas genom att *inte* tillåta husdjur att vara på studsattan. Användare måste även plocka ut vassa föremål ur fickorna innan de använder studsattan. Alla vassa föremål måste alltid hållas borta från studsattan.

Inspektera studsattan före varje användningstillfälle och var särskilt uppmärksam på slitna, trasiga eller saknade delar. Flera förhållanden kan leda till ökad risk för skador. Var uppmärksam på följande:

- Hål eller nötning på studsattan eller ramvadderingen.
- Borttagen, felaktigt placerad eller dåligt monterad ramvaddering.
- Studsmatta som släppt.
- Lösa sömmar eller försämrad kvalitet på studsattan.
- Böjda eller förstörda ramdelar (inklusive ben och skenor).
- Förstörda, borttagna eller skadade fjädrar.
- Förstörda, borttagna eller felaktigt monterade ramkuddar.
- Alla utstickande delar på ramen, fjädrarna och studsattan eller skyddsnetet – i synnerhet vassa utstickande delar.

OM DU UPPTÄCKER PROBLEM SOM DU BEFARAR KAN LEDA TILL SKADOR BÖR STUDSMATTAN MONTERAS NED ELLER SÄKRAS MOT VIDARE BRUK TILLS PROBLEMET HAR LÖSTS.

VINDFÖRHÅLLANDEN

Studsattan ska skyddas av vinden om den blir för stark. Om det förväntas blåsa kraftiga vindar bör du montera ned studsattan eller flytta den till en säker plats. Alternativt kan du fästa studsattans övre ram i underlaget med hjälp av rep och pålar. Studsattan bör fästas med minst fyra rep. Fäst inte repen i studsattans ben, då dessa kan dras ut ur ramen. Vi rekommenderar att använder en jordförankring för maximal säkerhet.

VIKTIGT GÄLLANDE SERVICE

Om det skulle uppstå andra problem av något slag, ber vi dig kontakta Mynas servicecenter. Vi ser gärna att du kontaktar oss innan du kontaktar butiken så att vi kan hjälpa dig på bästa möjliga sätt.

Besök vår hemsida www.mynasport.se – här hittar du information om produkterna, bruksanvisningar, kontaktformulär för att nå oss och för att beställa reservdelar. Genom att fylla i formuläret ger du oss den information vi behöver för att kunna hjälpa dig på bästa möjliga sätt.